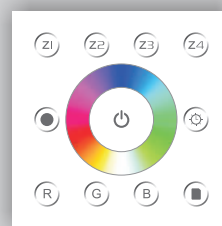


# AVANCE LUZ



LED



Señalización



2017  
Catálogo





**Iluminar con una luz nueva carente de calor y de un tamaño diminuto.**

Avance Luz desde sus comienzos en 1997 ha estado desarrollando equipos de iluminación por LED, por lo que la convierte en una empresa pionera en este sector.

La tecnología LED (Light emitting diode) ha evolucionado a gran velocidad durante los últimos años, los LEDs representan ya en muchos sectores de iluminación general una valiosa alternativa a los medios tradicionales, abriendo un abanico de nuevas posibilidades de color que habrían sido irrealizables o de muy difícil realización.

Los innovadores y completos sistemas LED de Avance Luz son la mejor base para el desarrollo de ideas creativas y nuevas soluciones en iluminación.

VICENTE SORIANO

*Illuminate with a new, heatless and tiny light.*

From its inception in 1997, Avance Luz has been developing Led lighting equipments being a pioneer in this field.

LED (Light Emitting Diode) Technology has evolved to great speed during the last years, and LEDs represent already in many sectors of lighting the valuable alternative to the traditional means, opening a wide range of new colour possibilities that otherwise would have been unrealizable or of very difficult accomplishment.

Innovative and complete LED systems of Avance Luz are the best base for the development of creative ideas and new solutions in lighting.

VICENTE SORIANO

FERIAS NACIONALES E INTERNACIONALES:  
NATIONAL AND INTERNATIONAL EXHIBITIONS:



Ferias de Matelec  
Matelec Exhibitions



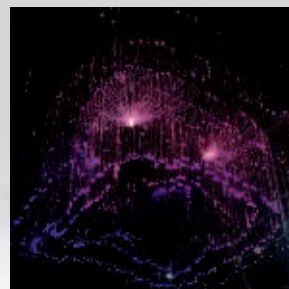
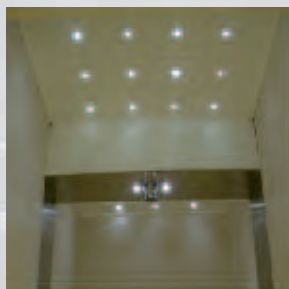
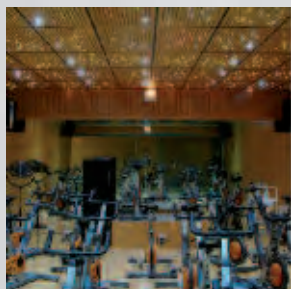
Ferias de Light+building  
Light+building Exhibitions



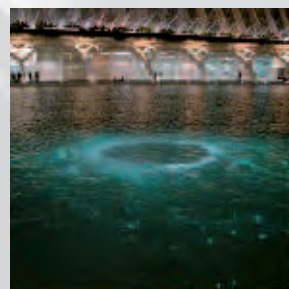
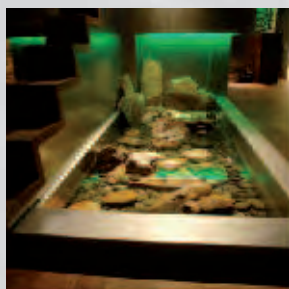
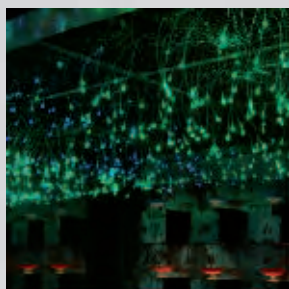
Feria de Construmat  
Construmat Exhibition



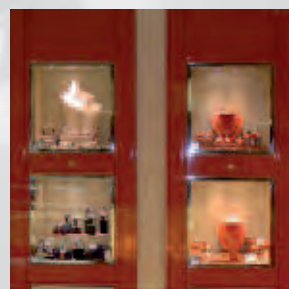
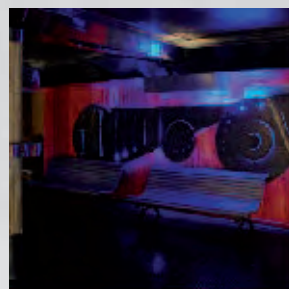
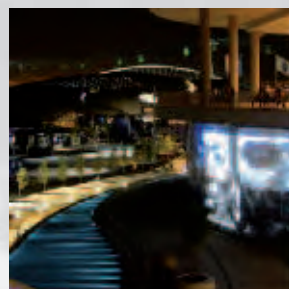
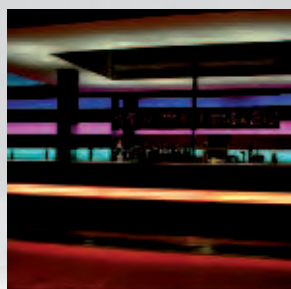
Algunos establecimientos donde se ha utilizado materiales de **AVANCE LUZ**.  
 Some establishments where **AVANCE LUZ** products have been installed.



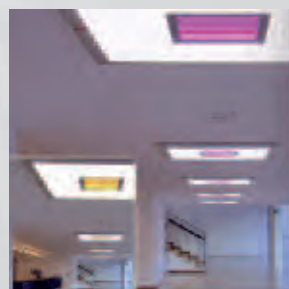
- \*El Corte Inglés alta joyería
- \*Orero joyerías
- \*Museo la cuchillería
- \*Catedral de Logroño
- \*Monasterio de cañas
- \*Palacio de las artes (ciudad de las ciencias)
- \*Bioparc Valencia (zoo)



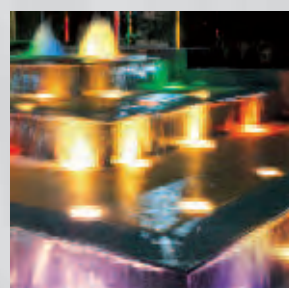
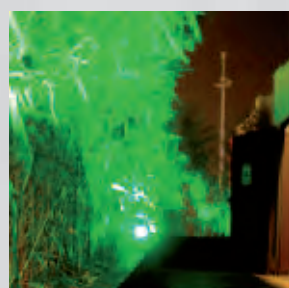
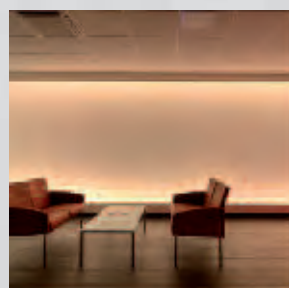
**Instalaciones con Fibra Óptica**  
 Fiber Optic Installations



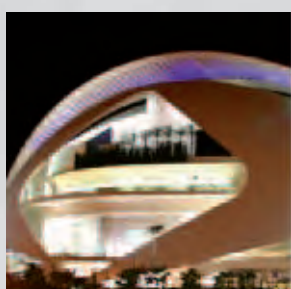
- \*Cines Kinépolis Valencia
- \*Cines Lys
- \*Cines Babel
- \*Discoteca Sook factory
- \*Discoteca Bananas
- \*Discoteca Apache
- \*Discoteca Gran Caimán
- \*Discoteca Indiana



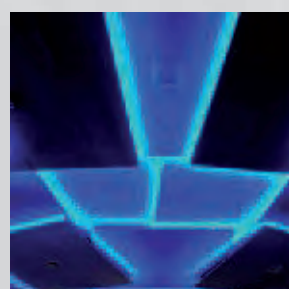
- \*Discoteca Las Animas
- \*Discoteca 88ebisu
- \*Pub Blue
- \*Pub Carioca
- \*Exposición de machado Málaga
- \*Museo Beneficiencia
- \*Museo Príncipe Felipe



**Instalaciones con LED**  
 LED installations



- \*Alex Vidal tiendas
- \*Lotería francesa
- \*Expo Zaragoza
- \*Expo Sevilla
- \*Restaurante Amado Mio Puerto
- \*Restaurante Laydown
- \*Casa de la cultura (Albal)



# Índice

pag.9  
**Ledflex**



pag.25  
**Focos empotrar**



pag.11  
**Led tira Waterproof**



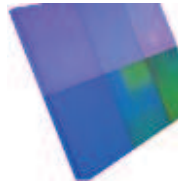
pag.29  
**Cabeza móvil LED**



pag.13  
**Led tira Power**



pag.31  
**Paneles LED**



pag.15  
**Perfiles LED**



pag.35  
**Aplicques LED**



pag.17  
**Focos de exterior IP65**



pag.39  
**Señalización**



pag.23  
**Focos de exterior IP68**



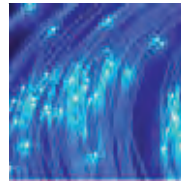
pag.43  
**Iluminación cartelería**



pag.45  
Vitrinas y decoración



pag.63  
Fibra óptica



pag.49  
Lámparas LED



pag.64  
Solid core



pag.53  
Lámparas LED RGB



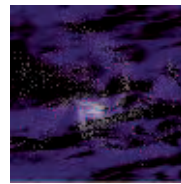
pag.66  
Multistring



pag.55  
Apliques subacuáticos



pag.67  
Kits de F.O.



pag.57  
Controladores DMX/Dali



pag.74  
Generadores



pag.60  
Convertidores



pag.76  
Apliques



pag.61  
Alimentadores



pag.82  
Accesorios F.O.









Gama de LED SMD montado sobre cinta poliéster flexible con adhesivo en la parte trasera. Ideal para iluminar techos, mobiliario, barras de bares, discotecas, luz de ambiente; disponibles en varias versiones incluso con protección IP 65.

Range of SMD leds, supplied in 5-meter flexible, adhesive polyester reels. Recommended for roofs, furniture, bars, pubs, discos, environmental lighting. Available in different versions, including IP65 too.

## LedFlex monocolor



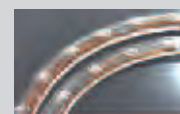
Cinta flexible con 60, 120 y 180 led SMD por metro suministrado a partir de 1 metro, también disponible en versión Waterproof. Cantidad máxima por bobina 5 metros.

Flexible led strip with 60, 120 or 180 leds per meter, MOQ 1 meter. Waterproof version available. 5-meter reels.

LedFlex	C color	V min-max	W min-max	° beam	Lm max	mA max	K color	LEDs x trid	L ↓↑	A ↔
LEDFLEX60/BL	○	12cc	5	120	380	300	6000°	60	5000mm	8mm
LEDFLEX60/BL/Ca	○	12cc	5	120	360	300	3000°	60	5000mm	8mm
LEDFLEX60/AM	●	12cc	5	120	240	300	-	60	5000mm	8mm
LEDFLEX60/R	●	12cc	5	120	120	300	-	60	5000mm	8mm
LEDFLEX60/VE	●	12cc	5	120	240	300	-	60	5000mm	8mm
LEDFLEX60/AZ	●	12cc	5	120	150	300	-	60	5000mm	8mm
LEDFLEX120-BL	○	12cc	10	120	780	700	6000°	120	5000mm	8mm
LEDFLEX120-BL/Ca	○	12cc	10	120	720	700	3000°	120	5000mm	8mm
LEDFLEX60-W/BL*	○	12cc	5	120	390	300	6000°	60	5000mm	10mm
LEDFLEX60-W/BL/Ca*	○	12cc	5	120	360	300	3000°	60	5000mm	10mm
LEDFLEX120-W/BL*	○	12cc	10	120	780	700	6000°	120	5000mm	10mm
LEDFLEX120-W/BL/Ca*	○	12cc	10	120	720	700	3000°	120	5000mm	10mm
LEDFLEX180/BL	○	24cc	14,4	120	1170	1200/600	6000°	60trichip	5000mm	10mm
LEDFLEX180/BL/Ca	○	24cc	14,4	120	1080	1200/600	3000°	60trichip	5000mm	10mm
LEDFLEX180/BL/M	○	24cc	14,4	120	1100	1200/600	4200°	60trichip	5000mm	10mm
LEDFLEX180-W/BL*	○	24cc	14,4	120	1170	1200/600	6000°	60trichip	5000mm	10mm
LEDFLEX180-W/BL/Ca*	○	24cc	14,4	120	1080	1200/600	3000°	60trichip	5000mm	10mm
LEDFLEX180-W/BL/M*	○	24cc	14,4	120	1100	1200/600	4200°	60trichip	5000mm	10mm

\* Waterproof con protección IP65

## LedFlexRGB



Cinta flexible con 30, 60 leds RGB por metro, también disponible con protección waterproof apropiado para iluminación decorativa de barras, oscuros de talla, bajos y fondos de muebles, etc. Suministrado a partir de 1 metro, cantidad por bobina 5metros.

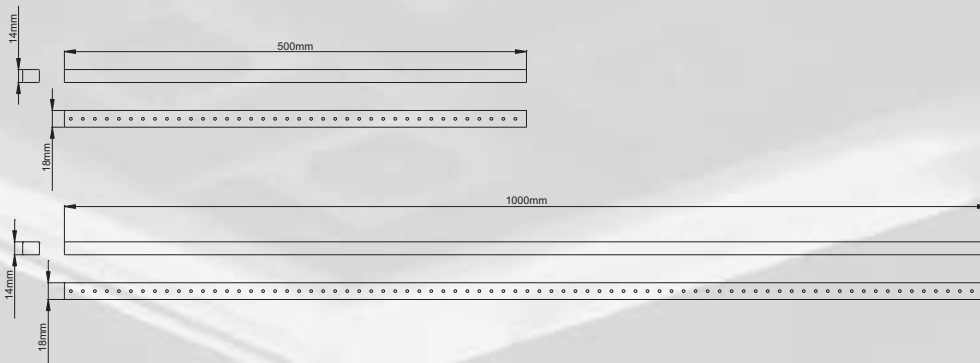
Flexible led strip with 30 or 60 leds per meter, waterproof version available too. For decorative lighting i.e. bars, ceiling heights, furniture, etc. MOQ: 1 meter. 5-meter reels.

LedFlexRGB	C color	V min-max	W min-max	° beam	Lm max	mA max	K color	LEDs x trid	L ↓↑	A ↔
LEDFLEXRGB/30/12	●●●	12cc	7	100	R70-G130-B80	3x150	-	30	5000mm	10mm
LEDFLEXRGB/60/24	●●●	24cc	14	100	R120-G240-B150	3x300	-	60	5000mm	10mm
LEDFLEXRGB-W/30/12*	●●●	12cc	7	100	R70-G130-B80	3x150	-	30	5000mm	12mm
LEDFLEXRGB-W/60/24*	●●●	24cc	14	100	R120-G240-B150	3x300	-	60	5000mm	12mm

\* Waterproof con protección IP65

\* Medidas "A" orientativas pudiendo cambiar en futuras ocasiones, si esta medida es importante en el diseño, consultar.





## WaterProof

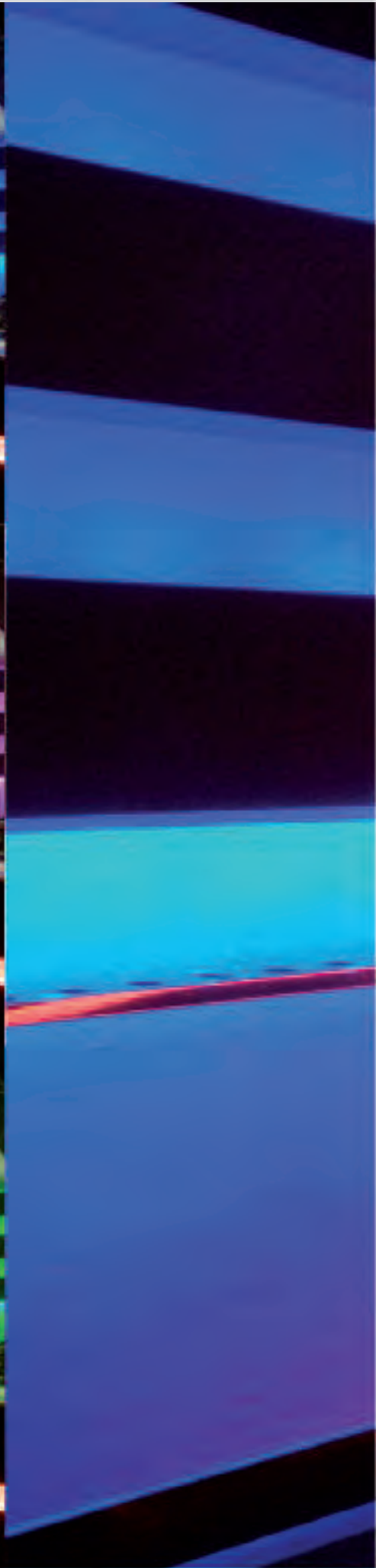
La nueva línea de LED tira waterproof está equipada con LED 5050 (trichip) de alta luminosidad y encapsulada en aluminio con lente de 30°, 60° o 120°, permite un grado de protección IP65 para todas las aplicaciones pues permite una limpieza directa sin ninguna precaución, ideal para la iluminación indirecta en tallas, vitrinas, muebles de cocina, iluminación de exterior, etc.

This new waterproof light in line is equipped with high brightness 5050 leds (trichip), assembled in an aluminium profile and with a 30°, 60° or 120° lens, it gives IP65 protection index and can be cleaned without taking special measures. It is highly recommended for indirect illumination, kitchen furniture, showcases, outdoor lighting, etc.

WaterProof	C col.	V min-max	W min-max	° lens	Lm min-max*	mA min-max	K col.	LEDs x trig	L ↑↓	A →
LEDTIRAW25/BL	○	12/24cc	7,5	30-60-120°	560-1100	300	6000°	30	500mm	18mm
LEDTIRAW25/BL/Ca	○	12/24cc	7,5	30-60-120°	520-1000	300	3000°	30	500mm	18mm
LEDTIRAW25/AM	●	12/24cc	7,5	30-60-120°	380 - 760	300	-	30	500mm	18mm
LEDTIRAW25/R	●	12/24cc	7,5	30-60-120°	200 - 400	300	-	30	500mm	18mm
LEDTIRAW25/VE	●	12/24cc	7,5	30-60-120°	370 - 740	300	-	30	500mm	18mm
LEDTIRAW25/AZ	●	12/24cc	7,5	30-60-120°	180 - 360	300	-	30	500mm	18mm
LEDTIRAW60/BL	○	12/24cc	15	30-60-120°	1170 - 2200	600	6000°	60	1000mm	18mm
LEDTIRAW60/BL/Ca	○	12/24cc	15	30-60-120°	1080 - 2000	600	3000°	60	1000mm	18mm
LEDTIRAW60/AM	●	12/24cc	15	30-60-120°	760 - 1520	600	-	60	1000mm	18mm
LEDTIRAW60/R	●	12/24cc	15	30-60-120°	400-800	600	-	60	1000mm	18mm
LEDTIRAW60/VE	●	12/24cc	15	30-60-120°	740 - 1480	600	-	60	1000mm	18mm
LEDTIRAW60/BL/AZ	●	12/24cc	15	30-60-120°	360-720	600	-	60	1000mm	18mm

\*Mínimo-máximo dependiendo del grado de apertura (30°, 60° o 120°).





















## LedTira Power



Tira de circuito para LED de potencia, en versiones de 3x1W, 3x3W y 3x3W RGB. Aplicaciones: Iluminación arquitectónica de interior.

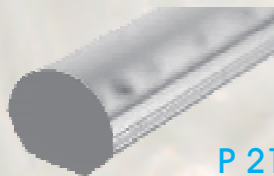
Circuit line for high-brightness leds, available in 3x1w, 3x3w and RGB versions. Applications: Interior or architectural lighting.

### LT Power

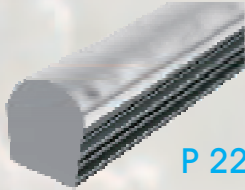
										
LEDTIRA3x1W	○	convertidor	3,5W	120	190	350mA	3000/6000	3x1W	315mm	25mm
LEDTIRA3x3W	○	convertidor	9W	120	220	700mA	3000/6000	3x3W	315mm	25mm
LEDTIRA12x1W	○	24Vcc	12W	120	760	350mA	3000/6000	12x1W	315mm	25mm
LEDTIRARGB3x3W		convertidor	9W	120	270max	350mAx3	-	3x3RGB	315mm	25mm
LEDTIRARGB5x3W		24Vcc	15W	120	360max	350mAx5	-	5x3RGB	315mm	25mm
LEDTIRA3x1W/C*	○	convertidor	3,5W	10°/25°/35°	380	350mA	3000/6000	3x1W	315mm	25mm
LEDTIRA3x3W/C*	○	convertidor	9W	10°/25°/35°	440	700mA	3000/6000	3x3W	315mm	25mm
LEDTIRA12x1W/C*	○	24Vcc	12W	10°/25°/45°	1520	350mA	3000/6000	12x1W	315mm	25mm
LEDTIRARGB3x3W/C*		convertidor	9W	35°/45°	540max	350mAx3	-	3x3RGB	315mm	25mm
LEDTIRARGB5x3W/C*		24Vcc	15W	35°/45°	720max	350mAx5	-	5x3RGB	315mm	25mm
LEDTIRARGB-15		24Vcc	3,6W	120°	240max	150mA	-	15 SMD RGB	360mm	10mm

\*con colimador

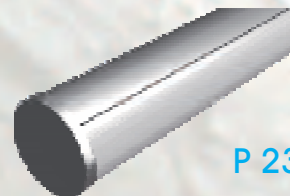




P 21



P 22



P 23

## luminarias en aluminio extrusionado

Gama de luminarias en aluminio extrusionado apropiados para todo tipo de iluminación LED. Tamaño 1 metro, pudiendo fabricarse a la medida solicitada por el cliente. Tamaño máximo 6 metros pudiéndose empalmar los tramos hasta alcanzar la medida requerida. También disponibles en IP65 en todos los modelos.

Series of extruded aluminium lights, suitable for all kind of led.  
Standard size: 1 meter. OEM welcome.

Maximum length: 6 meters. Pieces can be connected to get the requested size.  
IP65 available.

### Perfiles MC

	P 21 60	P 21 120	P 21 180	P22/P	P23/P
Colores					
Max. Corriente de entrada	170-250mA	370-450mA	525-600mA	350-500mA	170-200mA
Voltaje de entrada	12Vcc	12Vcc	12-24Vcc	24Vcc	24Vcc
Consumo de energía	5W	10W	14,4W	6/18/36W	6/18/36W
Número de LEDs	60	120	60x3	6/18/36	6/18/36
LED emisor	SMD	SMD	SMD	Ceramico 3-7W	Ceramico 3-7W
Vida media del LED	50.000 hrs	50.000 hrs	50.000 hrs	50.000 hrs	50.000 hrs
Ángulo del haz	30°/60°/120°*	30°/60°/120°*	30°/60°/120°*	30°/60°/120°*	30°/60°/120°*
Tamaño	15x20x1000mm	15x20x1000mm	15x20x1000mm	15x22x1000mm	Ø22,5x1000mm

\* La gama de perfil P21 esta también disponible en P23.

### Perfiles RGB

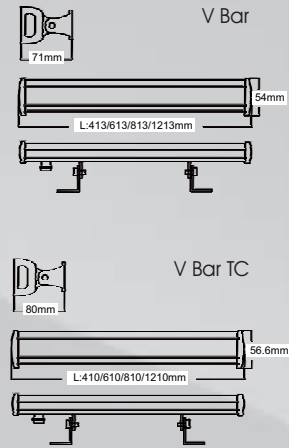
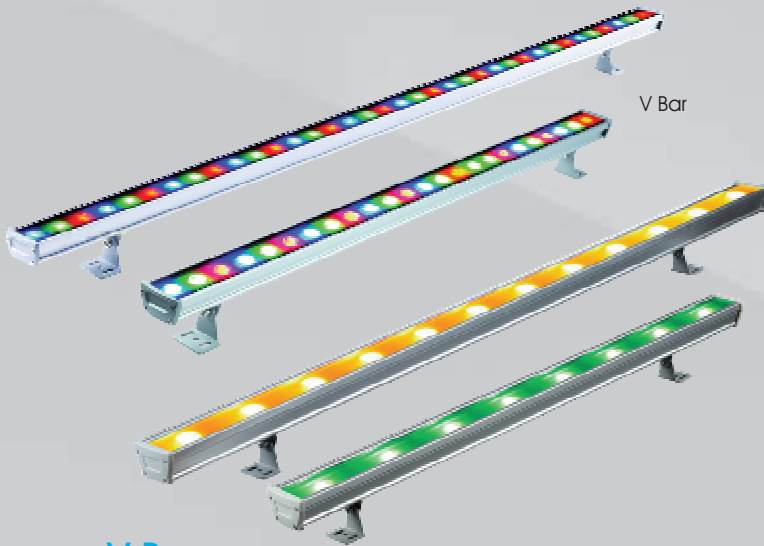
	P 21 30 RGB	P 21 60 RGB	P 23 30 RGB	P 23 60 RGB
Colores				
Max. Corriente de entrada	3x250mA	3x450mA	3x250mA	3x450mA
Voltaje de entrada	12Vcc	24Vcc	12Vcc	24cc
Consumo de energía	7W	14W	7W	14W
Número de LEDs	30	60	30	60
LED emisor	SMD	SMD	SMD	SMD
Vida media del LED	50.000 hrs	50.000 hrs	50.000 hrs	50.000 hrs
Ángulo del haz	30°/60°/120°*	30°/60°/120°*	30°/60°/120°*	30°/60°/120°*
Tamaño	15x20x1000mm	15x20x1000mm	Ø22,5x1000mm	Ø22,5x1000mm

\* Indicar en el pedido el grado de apertura requerido









## V Bar

La gama V Bar esta disponible en cuatro versiones de 12, 18, 24 o 36 LEDs, en el modelo VBAR y cuatro más en el modelo V BAR TC (Led Tricolor). Estas gamas son IP65 por lo tanto apropiadas para su uso en exteriores para iluminación de fachadas vallas puentes etc. La perfecta combinación de óptica y LED asegura una mezcla de color y una potencia luminosa sorprendente. Todos los componentes de la barra VBAR están testados para obtener el mejor rendimiento.

V Bar range is available in four versions, with 12, 18, 24 or 36 leds both the VBAR and the VBARTC (Tricolor led). As they are IP65, they are suitable for outdoor illumination, facade lighting, billboards, bridges, etc. The perfect combination between optics and leds ensures a mixture of colours and a surprising and powerful illumination. All components of the Vbars are tested to get the best performance.

### \*V Bar

	Vbar 12	Vbar 18	Vbar 24	Vbar 36
Colores				
Max. entrada de corriente	350mA	350mA	350mA	350mA
Voltaje de entrada	3x18V max	3x18V max	3x24V max	3x36V max
Consumo de energía	13.1W	19.6W	26.1W	39.2W
Número de LEDs	2R,2G,2B	6R,6G,6B	8R,8G,8B	12R,12G,12B
LED emisor	1W Luxeon	1W Luxeon	1W Luxeon	1W Luxeon
Vida media del LED	50.000 hrs	50.000 hrs	50.000 hrs	50.000 hrs
Ángulo del haz	10°/25°/45°	10°/25°/45°	10°/25°/45°	10°/25°/45°
IP	IP 65	IP 65	IP 65	IP 65
Tamaño 25°	413x54x71mm	613x54x71mm	813x54x71mm	1213x54x71mm
Peso	1.0kg	1.2kg	1.4kg	2.0kg

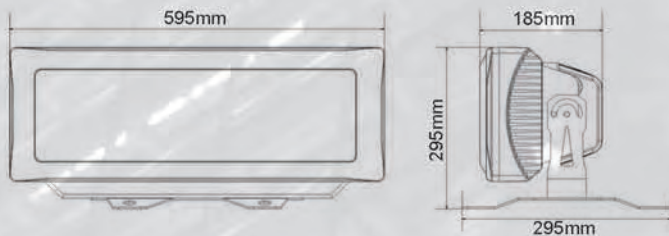
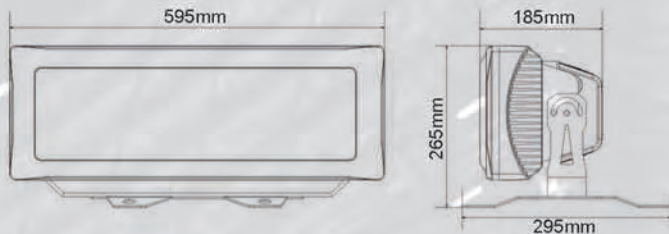
\* Control y DMX solo mediante convertidor VPower.

### \*V Bar TC

	Vbar TC 4	Vbar TC 6	Vbar TC 8	Vbar TC 12
Colores				
Max. entrada de corriente	350mA	350mA	350mA	350mA
Voltaje de entrada	3x12V max	3x18V max	3x24V max	3x36V max
Consumo de energía	13.1W	19.6W	26.1W	39.2W
Número de LEDs	4xTricolor	6xTricolor	8xTricolor	12xTricolor
LED emisor	3X1W	3X1W	3X1W	3X1W
Vida media del LED	50.000 hrs	50.000 hrs	50.000 hrs	50.000 hrs
Ángulo del haz	24°/40°/170°	24°/40°/170°	24°/40°/170°	24°/40°/170°
IP	IP 66	IP 66	IP 66	IP 66
Tamaño 25°	410x56.6x80mm	610x56.6x80mm	810x56.6x80mm	1210x56.6x80mm
Peso	0.8kg	1.0kg	1.2kg	1.8kg

\* Control y DMX solo mediante convertidor VPower.





## Building Wash

Building Wash es un potente proyector de LED RGB, con LED de alta potencia. Viene con un sistema de óptica intercambiable. Es perfecto para iluminar cualquier tipo de edificio, monumento, etc., ya que tiene un índice de protección IP65 .

Building wash is a very powerful RGB high brightness led projector. It comes with an interchangeable optical system. It is perfect for lighting buildings, monuments. Protection index: IP65.

### BW

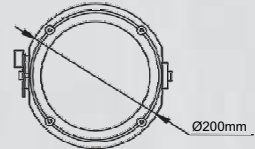
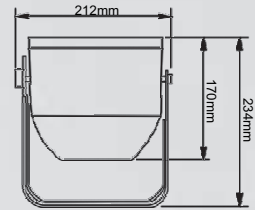
	BW 72	BW 108
Colores		
Max. entrada de corriente	350mA	350mA
Voltaje de entrada	100-240V	100-240V
Consumo de energía	68W	175W
Número de LEDs	72LEDs	108LEDs
LED Emisor	1W	1W
Vida media del LED	50.000 hrs	50.000 hrs
Ángulo del haz	15°/30°	15°/30°
IP	IP 65	IP 65
Tamaño	380 x 210 x 180 mm	595 x 295x 295 mm
Peso	9kg	9,8kg

Control y DMX incorporado.  
Existen varias versiones de caja por lo que la foto del producto puede sufrir pequeñas variaciones.

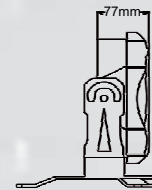
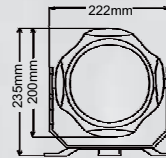








LED PAR 64 DMX







CW 36

## CW-36 / LED PAR 64 DMX

Están equipados con 36 LEDs, la carcasa está realizada en aluminio aleteado de inyección para la perfecta disipación térmica de los LEDs puede usarse tanto para interiores como para exteriores ya que tiene un IP 65 siendo muy sencilla su instalación.

Equipped with 36 leds, and the cover made of injected aluminium for proper heat dissipation, they can be used indoor and outdoor as protection index is IP65 and have a very easy installation.

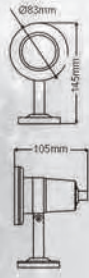
### CW-36 / LED PAR 64 DMX

		
Colores		
Max. entrada de corriente	350mA	350mA
Voltaje de entrada	3x36V	100V~256Vca
Consumo de energía	39.2W	55W
Número de LEDs	12R,12G,12B	12R,12G,12B
LED emisor	1W Luxeon	1W EDISON
Vida media del LED	50.000 hrs	50.000 hrs
Ángulo del haz	10°/25°/45°	10°/25°/45°
IP	IP 65	IP 65
Control	Transfor. Ext.*	DMX incorporado
Tamaño	222x235x77mm	212x234x170mm
Peso	4.0kg	4.0kg

\* Gama VPower (VP60, VP120, VP240, VP600)







APL4001  
APL4003



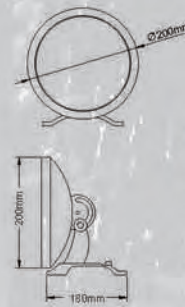
APL4009



APL4015



APL4018



APL4036

## APL40

El APL40 está diseñado especialmente para la aplicación en exteriores y zonas húmedas pudiendo trabajar incluso dentro del agua, el material que conforma este foco es acero inoxidable (APL418 y APL436 aluminio) y su grado de protección IP68.

APL40 is specially designed for outside and watery applications, even underwater just as it is made of stainless steel (aluminium in APL4018/APL4036) and protection index is IP68.

APL40	APL 4001	APL 4003	APL 4009	APL 4015	APL 4018	APL 4036
Colores						
Max. Intensidad	350mA	350mA	350mA	350mA	350mA	350mA
Voltaje de entrada	24Vcc	24Vcc	24Vcc	24Vcc	24Vcc	24Vcc
Consumo de energía	3.3W	3.3W	9W	15W	23W	45W
Número de LEDs	1RGB	1R,1G,1B	3x3W RGB	5x5W RGB	18 Power led	36 Power led
LED emisor	3W RGB Seul	3x1W Luxeon	3x3W RGB Seul	5x3W RGB seul	1,2w	1,2w
Vida media del LED	50.000 hrs	50.000 hrs	50.000 hrs	50.000 hrs	50.000 hrs	50.000 hrs
Ángulo del haz	25°/40°	25°/45°	25°/45°	25°/45°	15°/30°/45°	15°/30°/45°
IP	IP 65	IP 65	IP 65	IP 65	IP 68	IP 68
Tamaño	105x83x145	105x83x145	105x83x145	111x160x228	Ø170xh178	Ø210xh188
Peso	0.6kg	0.6kg	1,1kg	2.0kg	2.6kg	4,4kg







## APL 41

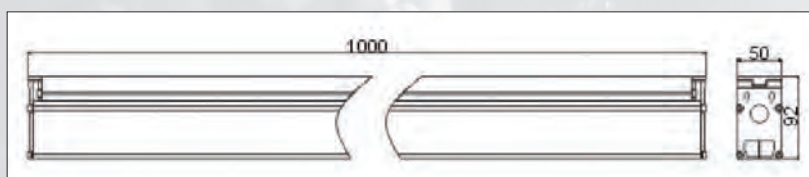
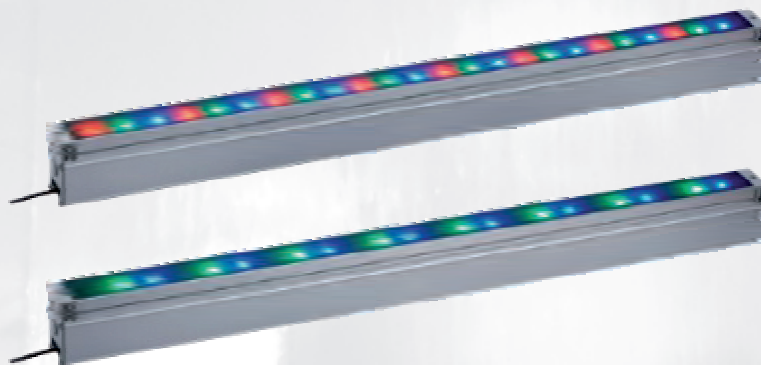
Gama de focos empotrables IP 65 para aplicaciones de exterior y también por supuesto de interior apropiados para la iluminación arquitectónica, muros, columnas, caminos, zonas húmedas, etc.

Ip65 underground lights range, outdoor and indoor application, suitable for architectural illumination, columns, walls, paths, watery areas.

### APL 41

	APL 4101	APL 4103	APL 4109	APL 4118
Colores				
Max. entrada de corriente	350mA	350mA	350mA	350mA
Voltaje de entrada	12Vcc max	12Vcc max	12Vcc max	24V max
Consumo de energía	3W	3W	9W	19W
Color	Blanco o RGB	Blanco o RGB	Blanco o RGB	Blanco o RGB
LED emisor	1x3W	3x1W	3x3W	6x3W
Vida media del LED	50.000 hrs	50.000 hrs	50.000 hrs	50.000 hrs
Ángulo del haz	25°/40°	10°/25°/45°	10°/25°/45°	10°/25°/45°
IP	IP 65	IP 65	IP 65	IP 65
Tamaño	Ø45x82mm	Ø102x103mm	Ø102x103mm	Ø148x113mm
Peso	0.4kg	0.8kg	0.8kg	2.0kg





## APL42

Aplicación de empotrar en aluminio y acero galvanizado. Indicado para la iluminación en exteriores y señalización de viales.

Opción de cambio RGB para propiciar un efecto escénico en plazas, parques, centros comerciales y ocio, etc.

Built-in fixture, made of aluminium and galvanized steel. Suitable for outdoor illumination and access road signaling. Optional RGB change for scenic effects in squares, parks, shopping centers, commercial and entertainment business.

## APL42

APL  
4224



Colores	
Max. entrada de corriente	350mA
Voltaje de entrada	24Vcc/240Vca*
Consumo de energía	27W
Número de LEDs	24LEDs
LED Emisor	1W
Vida media del LED	50.000 hrs
Ángulo del haz	15°/30°/45°/180°
IP	IP 67
Control	Transfor. Ext. / DMX incorporado*
Tamaño	92 x 50 x 1000 mm
Peso	4.8kg

\* Indicar la opción de voltaje en el pedido.







## Focos Led Robotizados

Cabezas móviles con LED de gran potencia para uso en eventos, escaparatismo, teatros, estudios y empresas de alquiler. Equipos de 18 a 108 piezas de LEDs de 1 watio de alta potencia EDISON. salidas de luz extremadamente altas (1600 lux @ 5 m). No produce interferencias. Se puede utilizar en el modo maestro/esclavo con programas integrados activados de música y un controlador. Función estroboscópica extremadamente rápida. Movimientos suaves y dinámicos.

Powerful moving-head to be used in events, window dressing, theatres, professional studios or light rental companies. Equipped with 18 to 108 1-watt leds (Lumiled, Edison, Cree), light output is extremely high (1600 lux / 5m). It does not cause interference. Can be used both Master/Slave with the integrated programs by means of the DMX or music. Strobe function. Smooth and dynamic movements.

### CM

CM  
36

Colores	
Voltaje de entrada	120V..240V
Consumo de energía	55W
Número de LEDs	36x1wpcs
LED emisor	EDISON
Control	Autónomo / DMX512
Vida media del LED	50.000 hrs
Ángulo del haz	25°/45°
Canales	8DMX
Tamaño	380x380x460mm
Peso	8.5kg

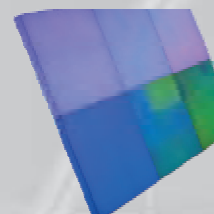


## LedPanel



LedPanel	C color	V min-max	W min-max	° beam	Lm min-max	mA min-max	LEDs x fila	L ↑↓	A ↔
LedPanel30*30		24V	5.8W	30°	varios-RGB	240	84	300mm	300mm
LedPanel60*60		24V	11.6W	30°	varios-RGB	480	168	600mm	600mm

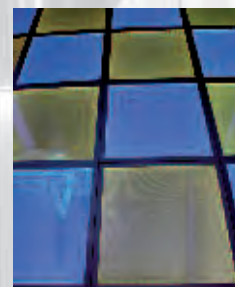
## LedPanel



LedPanel	C color	V min-max	W min-max	° beam	Lm min-max	LEDs x fila	L ↑↓	A ↔
LedPanel50*50		24V	53W	180°	varios-RGB	432	500mm	500mm

Panel 52x52cm pisable para confección de pistas luminosas, pasarelas, etc  
Control por DMX.

52x52cm walkable panel for dance floors, catwalks, etc. DMX controlled.



LedDF	C color	V min-max	W min-max	° beam	Lm min-max	LEDs x fila	L ↑↓	A ↔
LedDF		24V	53W	180°	176	432	520mm	520mm

## MDPanel



### MDPanel

MDPanel Mando LedPanel 50\*50





## LED Vision Screen

LED Vision Screen es una pantalla de mallas de LEDs realizada en plástico, encapsulando los LED en un gel de silicio protegiéndolos de esta manera del agua. Puede ser controlados por medio del software Vision Studio MX para Windows, se pueden proyectar gráficos, animaciones, fotos, textos, video, TV, DVD, VCD, etc.

Led Vision Screen is a led mesh plastic screen, where the leds are encapsulated into a silicon gel that protects them from water. Controlled via PC with the Led Vision Studio DMX software (Windows) it projects graphics, animations, pictures, text, videos, TV, DVD, VCD, etc.

### LED VS

	Led Vision I	Led Vision II
Colores		
Flujo luminoso	395Lm	709Lm
Voltaje de entrada	100-240V	100-240V
Consumo de energía	175W	325W
Temperatura óptima	-10°C ~ 50°C	-10°C ~ 50°C
Distancia de visualización óptima	50m-133m	60m - 180m
Humedad de trabajo	10% ~ 90%	10% ~ 90%
Ángulo de visión	Horizontal 70°, vertical 35°	Horizontal 120°, vertical 120°
IP	IP 65	IP 65
Tamaño	640x640	640x640
Peso	11kg/m <sup>2</sup>	11kg/m <sup>2</sup>





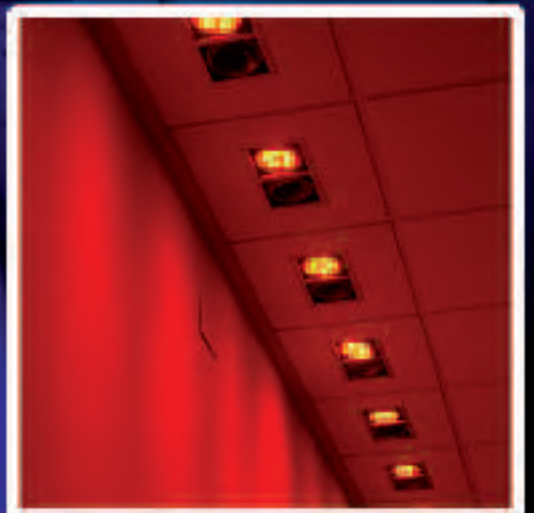
## LED VIDEO PANEL

El panel LED Video se ofrece en versión transparente y translúcida. La versión transparente ofrece una proyección no difusa con 256 LEDs SMD contenidos en una carcasa ABS IP65. Controlados por medio del software Vision Studio MX para Windows, se pueden proyectar gráficos, animaciones, fotos, textos, video, TV, DVD, VCD, etc.

Led Video Panels are available in clear and opaque version. Clear version offers a non-diffuse projection with the 256 SMD leds built in the ABS IP65 casing. Controlled via PC with the Led Vision Studio DMX software (Windows) it projects graphics, animations, pictures, text, videos, TV, DVD, VCD, etc.

### LED VIDEO PANEL

	Led Video I	Led Video II
Colores		
Flujo luminoso	395Lm	709Lm
Voltaje de entrada	100-240V	100-240V
Consumo de energía	175W	175W
Numero de LEDs	2304 (1152R, 576G, 576B)	2304 (1152R, 576G, 576B)
Veil Material	Blanco translucido ABS (resistente UV)	Transparente ABS (resistente UV)
Humedad de trabajo	0-95%	0-95%
Ángulo del haz	120°	120°
IP	IP 65	IP 65
Tamaño	600x600x120mm	600x600x600mm
Peso	11kg	11kg

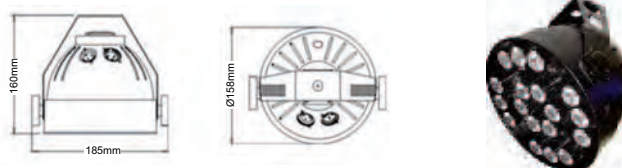




## LED PAR56

El LED PAR 56, foco RGB que puede estar controlado en modo autónomo o por DMX, esta realizado en aluminio con un acabado en negro. Tiene la posibilidad de incorporarle lente de 15° o 45°.

Led Par 56 is a RGB spot light that can be controlled both in automatic mode or DMX, it is made of black aluminium case. Optionally it can be built in with 15° or 45° lenses.

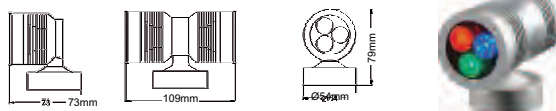


LED Par		220	30	15°/45°	200	20	R6, G6, B6	160mm	185mm

## V Wall

Acabado en aluminio anodizado con una sola salida, o dos salidas de proyección. Es de fácil instalación y bajo coste de mantenimiento con un excelente rendimiento.

Anodized aluminium case, with single or double light output versions. Easy installation and low maintenance, performance is really excellent.

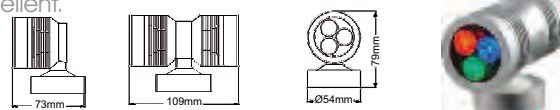


vwall3RGB		24	3.3	15°/25°	699-940	350	20	3	73mm	54mm
vwall6RGB		24	6.5	15°/25°	2x699-940	350	20	6	109mm	54mm

Control y DMX solo mediante convertidor VPower.

El compacto y elegante V-Wall se puede montar en cualquier pared para crear distintas atmósferas. V-Wall es también una ideal alternativa para sustituir a las tradicionales luces halógenas. Acabado en aluminio anodizado con una sola salida, o dos salidas de proyección. Es de fácil instalación y bajo coste de mantenimiento con un excelente rendimiento.

The compact and stylish V-wall can be set up in any wall to create different atmospheres. V-Wall is also an ideal alternative to replace traditional halogen lights. Anodized aluminium case, with single or double light output versions. Easy installation and low maintenance, performance is really excellent.



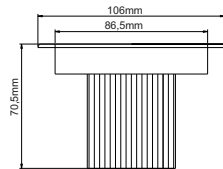
vwall3		24	3.3	15°/25°	711-1620	350	20	3	73mm	54mm
vwall6		24	6.5	15°/25°	2x711-1620	350	20	6	109mm	54mm


Control y DMX solo mediante convertidor VPower.












Serie de apliques para empotrar en techos de gran rendimiento lumínico.  
También en versión RGB.

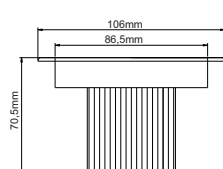
APL50 series for ceilings with high brightness.  
Available in RGB version.


## APL50/51/52/53















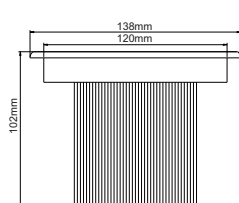



<b>APL50</b>										
<b>APL50RGB</b>		12Vcc	9W	35°/60°	max180	350	varios	3x3WRGB	74,5mm	86,5mm














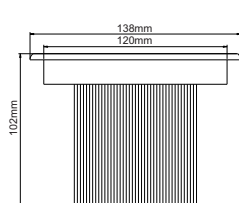



<b>APL51</b>										
<b>APL51/B</b>		12Vcc	7W	30°/45°	420	350	6000	6x1W	74,5mm	106mm
<b>APL51/BC</b>		12Vcc	7W	30°/45°	390	350	3000	6x1W	74,5mm	106mm

















<b>APL52</b>										
<b>APL52RGB</b>		12Vcc	18W	40°/60°	max520	350	varios	6x3WRGB	102mm	138mm



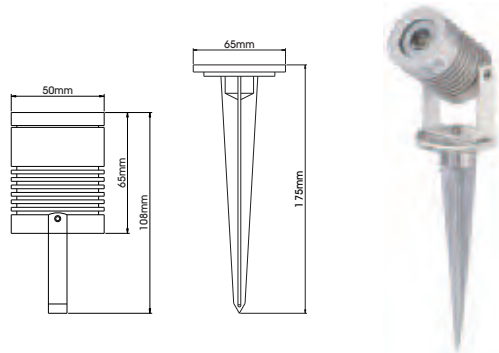


<b>APL53</b>										
<b>APL53/B</b>		12Vcc	9W	15°/30°/45°	1020	350	6000	9x1W	102mm	138mm
<b>APL53/BC</b>		12Vcc	9W	15°/30°/45°	980	350	3000	9x1W	102mm	138mm

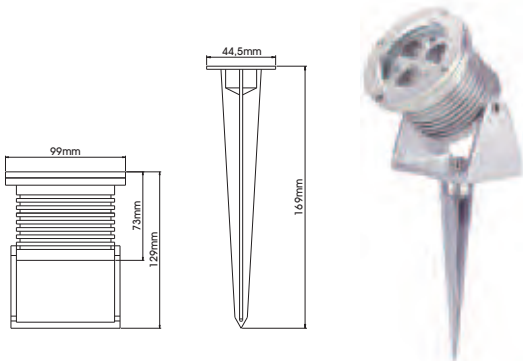
Aplique Ip65 para jardín y exteriores.  
Luminarias fabricadas en aluminio anodizado para la iluminación de exteriores.

Gardening illumination and landscape architecture IP65 lights.  
Made of anodized aluminium, for outdoor lighting.

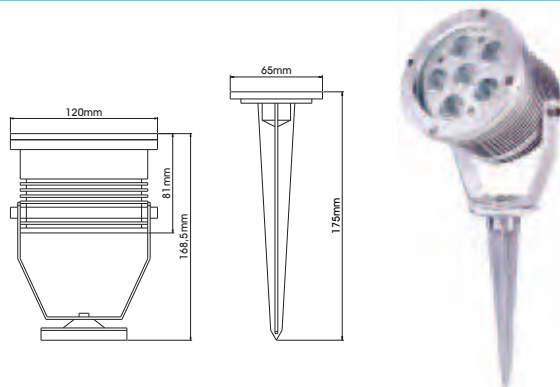
## APL60/61/62



APL60	C color	V min-max	W min-max	° min-max	Lm min-max	mA min-max	K color	LEDs x lftca	L ↑↓	A ←→
APL60/B	○	12Vcc	3W	15°/30°/45°	120	350	5000	1	108mm	50mm
APL60/BC	●	12Vcc	3W	15°/30°/45°	100	350	3000	1	108mm	50mm

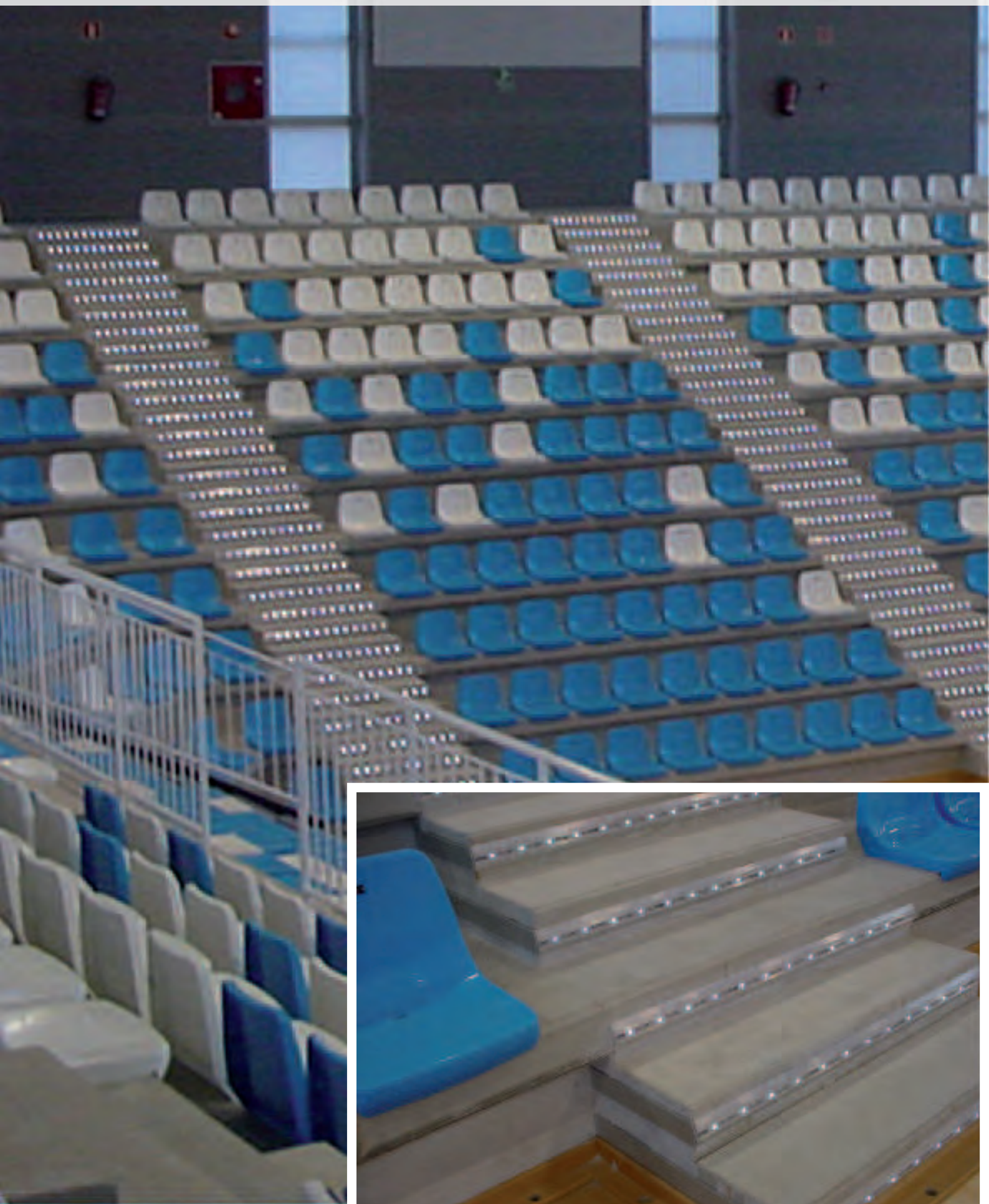


APL61	C color	V min-max	W min-max	° min-max	Lm min-max	mA min-max	K color	LEDs x lftca	L ↑↓	A ←→
APL61/RGB	●●●	12Vcc	9W	25°/40°/60°	180	350	varios	3	129mm	99mm
APL61/B	○	12Vcc	9W	25°/40°/60°	340	350	5000	3	129mm	99mm
APL61/BC	●	12Vcc	9W	25°/40°/60°	290	350	3000	3	129mm	99mm



Spot Light	C color	V min-max	W min-max	° min-max	Lm min-max	mA min-max	K color	LEDs x lftca	L ↑↓	A ←→
APL62/RGB	●●●	24Vcc	18W	25°/40°/60°	520	350	varios	6	168,5mm	120mm
APL62/B	○	24Vcc	18W	25°/40°/60°	1220	350	5000	6	168,5mm	120mm
APL62/BC	●	24Vcc	18W	25°/40°/60°	1100	350	3000	6	168,5mm	120mm





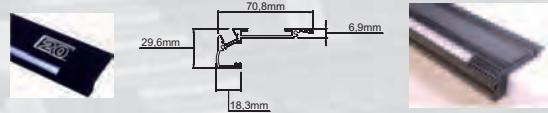
## Peldaño

Escalón de aluminio estrusionado, anodizado negro (otros colores sobre demanda), con banda de goma antideslizante, señalización en la parte superior, mediante LED(10xmetro) o fibra óptica (efecto de luz continua). Posibilidad de accesorios como iluminación de la contra huella y señalización de número de fila.

Extruded aluminium step, with black ending (other colour also available) and a non-slipping rubber band, led signalling (10 leds/meter) or fibre optics illumination (continuous light effect) in the upper side. Possibility of accessories, such as riser illumination or row-number signalling.

Peldaño	C	V	W	°	Lm	mA	K	LEDs X tipo	L	A
PEL-10LED1M	○●●●●	12Vcc	4,8W	120°	2	200	6000*	10	23mm	72mm
PEL-5LED1M	○●●●●	12Vcc	2,4W	120°	1	100	6000*	5	23mm	72mm
PEL-FO1M	○●●●●	12Vcc	1,2W	120°	0,5	50	6000*	2	23mm	72mm
NumeroLed	○●●●●	12Vcc	0,30W	120°	0,5	50	6000*	1	20mm	20mm

\*con luz blanca



## Extrusión pasillo

Extrusión de doble vertiente para la señalización de pasillos o delimitación de zonas perimetrales. Disponible con 10 led por metro o fibra óptica. Color negro anodizado.

Double-slope extrusion for aisle signalling or perimeter delimitation. Black anodized aluminium (other colour available).

Pasillo	C	V	W	°	Lm	mA	K	LEDs X tipo	L	A
PER-P-10LED	○●●●●	12Vcc	4,8W	120°	2	200	6000*	10	5,5mm	35mm
PER-P-5LED	○●●●●	12Vcc	2,4W	120°	1	100	6000*	5	5,5mm	35mm
PER-P-FO1M	○●●●●	12Vcc	1,2W	120°	0,5	50	6000*	2	5,5mm	35mm

\*con luz blanca



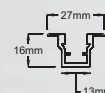
## Extrusión empotrar

Extrusión para empotrar en pasillos o paredes. Para delimitar zonas. Disponible en color negro y plata anodizado.

Perfil for signaling of corridors or delimitation of perimetrales zones. Available in unionized black and silver colors. (Consult for another colors).

Empotrar	C	V	W	°	Lm	mA	K	LEDs X tipo	L	A
PER-E-10LED	○●●●●	12Vcc	4,8W	120°	2	200	6000*	10	8mm	14mm
PER-E-5LED	○●●●●	12Vcc	2,4W	120°	1	100	6000*	5	8mm	14mm
PER-E-FO1M	○●●●●	12Vcc	1,2W	120°	0,5	50	6000*	2	8mm	14mm

\*con luz blanca









## LedTira

Tira de led con 2, 4 y 8 LEDs para señalización e iluminación de pequeños espacios que no requieran mucha luminosidad equipados con conector macho y hembra para su conexión en cadena.

Rigid led strip, with 2, 4 or 8 leds, suitable for signalling or small areas lighting where high luminosity is not needed. Equipped with male / female connector for connection in chain.

LedTira	C color	V min-max	W min-max	°	Lm min-max	mA min-max	K color	LEDs x tira	L ↑ ↓	A ↔
LEDTIRA2	○●●●●	12cc	0,96W	120	1	~20	3000/5000	2	365mm	7mm
LEDTIRA4	○●●●●	12cc	1,92W	120	2	~80	3000/5000	4	365mm	7mm
LEDTIRA8	○●●●●	12cc	3,84W	120	4	~80	3000/5000	8	365mm	7mm
LEDTIRA60	○●●●●	12cc	5W	120	42/53	~180	3000/5000	60	1000mm	8mm
LEDTIRARGB	●●●	12cc	7,2W	100	104/117/96	350	3000/5000	30	570mm	10mm



## LedLine

Cuadrado de policarbonato de 10x10mm sellado, con versiones de 5, 10, y 20 LEDs por metro. Aplicaciones: señalización decoración, etc.

10x10mm sealed polycarbonate square tube, versions 5, 10 and 20 leds per meter. Applications: signalling, decoration, etc.

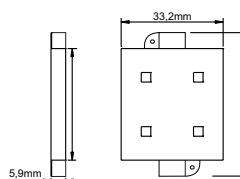
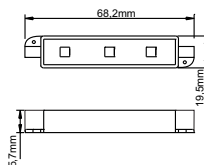
LedLine	C color	V min-max	W min-max	°	Lm min-max	mA min-max	K color	LEDs x tira	L ↑ ↓	A ↔
LEDLINE5	○●●●●	12cc	2,4W	120°	80	18	-	5	1000mm	10x10mm
LEDLINE10	○●●●●	12cc	4,8W	120°	200	15	-	10	1000mm	10x10mm
LEDLINE20	○●●●●	12cc	9,6W	120°	200	25	-	20	1000mm	10x10mm



LA AMORA  
Taberna

LA AMORA  
Taberna

LA AMORA  
Taberna



## Rótulos

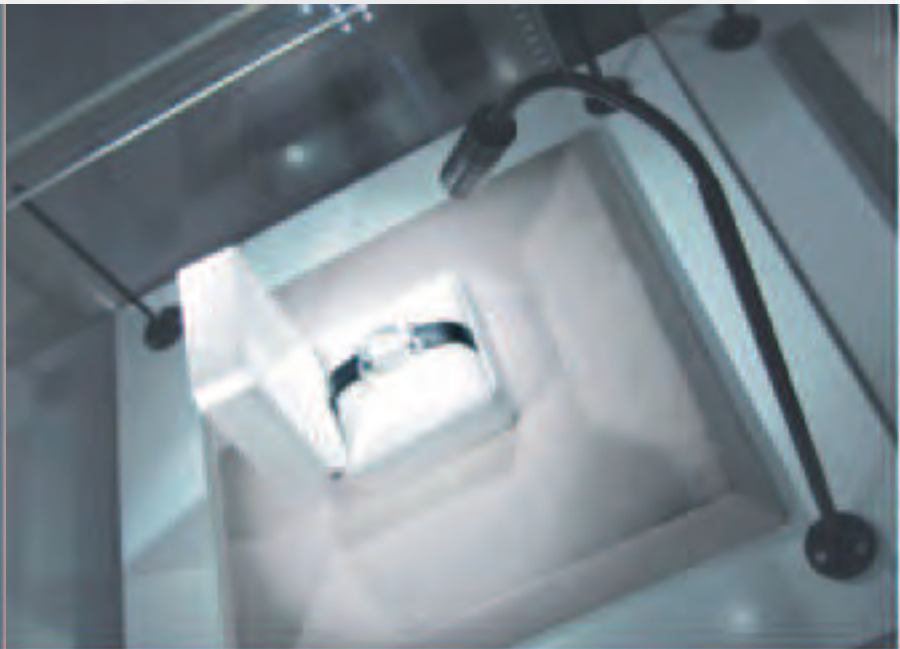
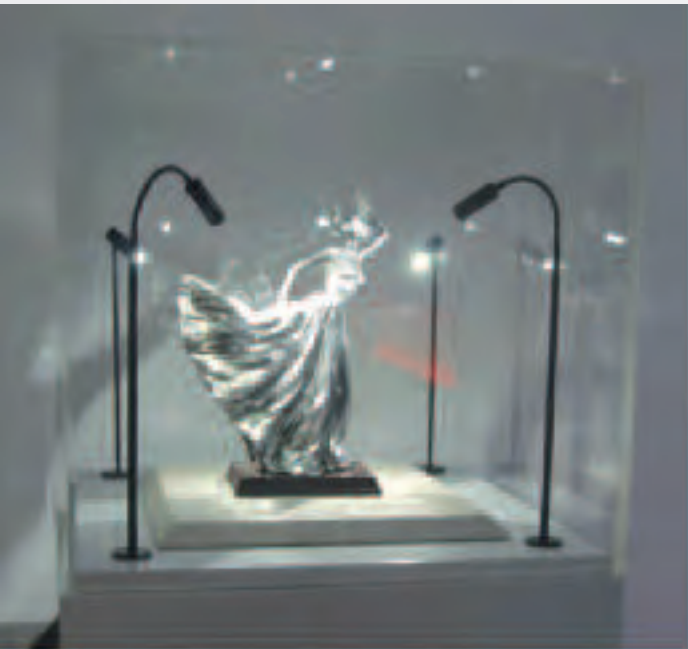
La gama de módulos de Avance Luz que junto a la gama ledflex hacen viable cualquier iluminación directa o indirecta de letras corpóreas y rótulos comerciales.

The Avance Luz module series, together with the range of ledflex references, make feasible any direct or indirect illumination of corporeal letters and commercial signs.

CM/3/12	C color	V min-max	W min-max	°	Lm min-max	mA min-max	K color	LEDs X tra	L ↑	A ↔
CM/3/12/B	○	12Vcc	0,72	-	30-48	60mA	6000°	3	68,2mm	19,5mm
CM/3/12/BC	○	12Vcc	0,72	-	24-42	60mA	3000°	3	68,2mm	19,5mm
CM/3/12/AM	●	12Vcc	0,72	-	18	60mA	-	3	68,2mm	19,5mm
CM/3/12/R	●	12Vcc	0,72	-	18	60mA	-	3	68,2mm	19,5mm
CM/3/12/V	●	12Vcc	0,72	-	36	60mA	-	3	68,2mm	19,5mm
CM/3/12/AZ	●	12Vcc	0,72	-	22,5	60mA	-	3	68,2mm	19,5mm
CM/3/RGB	●●●	12Vcc	0,72	-	25,5	60mA	-	3	68,2mm	19,5mm

CM/4/12	C color	V min-max	W min-max	°	Lm min-max	mA min-max	K color	LEDs X tra	L ↑	A ↔
CM/4/12/B	○	12Vcc	1,44	-	40-64	80mA	6000°	4	54,8mm	33,2mm
CM/4/12/BC	○	12Vcc	1,44	-	32-56	80mA	3000°	4	54,8mm	33,2mm
CM/4/12/AM	●	12Vcc	1,44	-	24	80mA	-	4	54,8mm	33,2mm
CM/4/12/R	●	12Vcc	1,44	-	24	80mA	-	4	54,8mm	33,2mm
CM/4/12/V	●	12Vcc	1,44	-	48	80mA	-	4	54,8mm	33,2mm
CM/4/12/AZ	●	12Vcc	1,44	-	30	80mA	-	4	54,8mm	33,2mm
CM/4/RGB	●●●	12Vcc	1,44	-	34	80mA	-	4	54,8mm	33,2mm





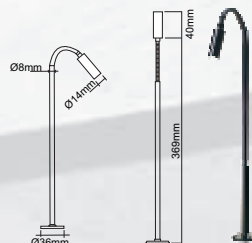
Gama de pequeñas lumináries estudiadas expresamente para la iluminación de vitrinas.

Range of small light fixtures, recommended for display cabinets.

## Torreflexo

Ideal para aplicaciones como joyerías, vitrinas, museos, escaparatismo. etc.

Perfect for applications on jewelry, showcases, museums, window dressing. etc.



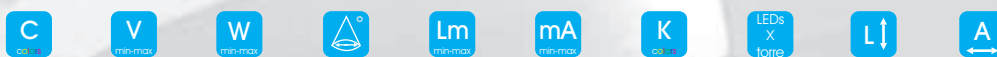
Flexo	○○	3*	1.25W	10-25-45°	100	350	3200/6400	1	409mm	36mm
-------	----	----	-------	-----------	-----	-----	-----------	---	-------	------

\*Precaución controlado por corriente.

## Torre

Ideal para aplicaciones como joyerías, vitrinas, museos, escaparatismo. etc.

Perfect for applications on jewelry, showcases, museums, window dressing. etc.



Torre25/6	○○	12-24*	6	120-60-30°	200	350/500	3200/6400	2	254	39,34
Torre30/9	○○	12-24*	9	120-60-30°	350	350/500	3200/6400	3	304	39,34

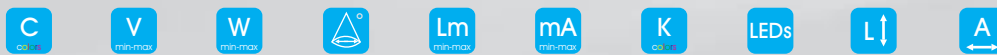
\*Precaución controlado por corriente.

\*\*Medición con 6400k y lente de 60°

## Flexo

Ideal para aplicaciones como joyerías, vitrinas, museos, escaparatismo. etc.

Perfect for applications on jewelry, showcases, museums, window dressing. etc.



Flexo01	○○	3*	1.25W	120-60-30°	125	350	3200/6400	1	319,8	39,34
---------	----	----	-------	------------	-----	-----	-----------	---	-------	-------

\*Precaución controlado por corriente.

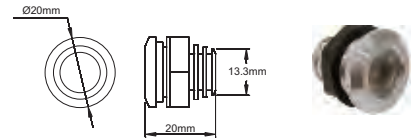




Gama de diminutos apliques LED, ideal para aplicaciones como joyerías, vitrinas, museos, escaparatismo, etc.

Range of small LED fixtures, perfect for applications on jewelry, showcases, museums, window dressing, etc.

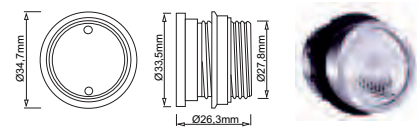
### APL 01



APL 01	2	3*	1,25	10-25-45°	100	350	3200 4000/6400	1	18mm	17mm

\*Precaución controlado por corriente.

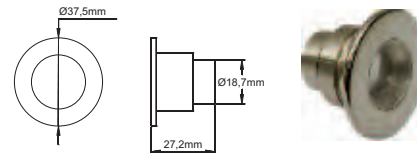
### APL 02



APL 02	5	3*	3W	10-25-45°	100/80ww	700	3200/6400	1	28mm	33mm

\*Precaución controlado por corriente.

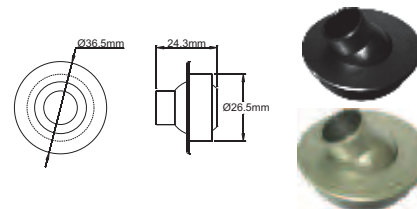
### APL 03



APL 03	5	3*	1	10-25-45°	125	350/500	3200/6400	1	37,5mm	27,2mm

\*Precaución controlado por corriente.

### APL04



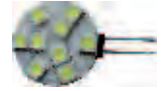
APL04	2	3*	1.25-2.0W	25/35°	100/125	350/500	3200/6400	1	30mm	32mm

\*Precaución controlado por corriente.

Gama de lamparas LED para luminarias convencionales y alumbrado domestico, decorativo, escaparatismo, etc. La gama se extiende desde la GU-4 hasta la PAR56.

Led lamp series for domestic and conventional lighting, decorative, window dressing, etc. Range goes from GU to Par56.

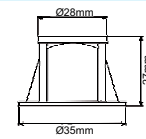
## 9SMD5050



9SMD5050	C	V	W	°	Lm	mA	K	LEDs X tipo	L	A
9SMD5050/B	○	12	9W	120°	126	350	6000	9xSMD5050	32mm	32mm
9SMD5050/BC	○	12	9W	120°	111	350	3000	9xSMD5050	32mm	32mm

## Mono-RM11

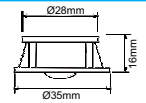
Para alojar en aplique MR 11.  
To be fixed in MR 11 fixtures.



Mono-RM11	C	V	W	°	Lm	mA	K	LEDs X tipo	L	A
Mono-RM11	○	3,6	1W	10°/30°/45°	50-100	350	3000 4000/6000	3	27mm	35mm

## LedMono

Para aplicaciones tipo MR 11.  
For MR 11 applications.

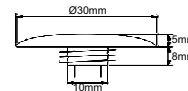


Ledmono	C	W	°	Lm	mA	K	LEDs X tipo	L	A
Ledmono	○	1W	25°/35°/45°	350*	350mA	5000/3000**	1	27mm	32mm

\*con ángulo de 25°  
\*\*blanco/blanco cálido

## LedFloor

Ideal para zonas de suelos.  
Ideal for ground lighting.

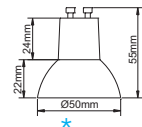


LedFloor	C	V	W	°	Lm	mA	K	L	A
LEDFLOOR	○	3,6Vcc	1W	25°/35°/45°	350	350mA	6000/3000	11,5mm	30mm

## Leddicro

Para apliques tipo MR 16. Sustitución de dicroica 50W.  
No dimerizable.

For MR 16 fixtures, to replace 50W lamps.  
Non-dimmable.

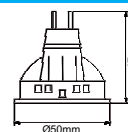


Leddicro	C	V	W	°	Lm	mA	K	LEDs X tipo	L	A
LEDDICRO3W/B	○	12Vca	3.6W	10-30-45°	190/380	350	6000	3	48,55mm	50mm
LEDDICRO3W/BC	○	12Vca	3.6W	10-30-45°	190/380	350	3000	3	48,55mm	50mm
LEDDICRO3WGU10/B	○	220Vca	3.6W	10-30-45°	190/380	350	6000	3	55mm	50mm
LEDDICRO3WGU10/BC	○	220Vca	3.6W	10-30-45°	190/380	350	3000	3	55mm	50mm
LEDDICRO4W/B	○	12Vca	4.8W	10-30-45°	260/520	350	6000	4	48,55mm	50mm
LEDDICRO4W/BC	○	12Vca	4.8W	10-30-45°	260/520	350	3000	4	48,55mm	50mm
LEDDICRO4WGU10/B	○	220Vca	4.8W	10-30-45°	260/520	350	6000	4	50mm	50mm
LEDDICRO4WGU10/BC	○	220Vca	4.8W	10-30-45°	260/520	350	3000	4	50mm	50mm

\*Medidas respecto lente de 10°.

## Qlamp

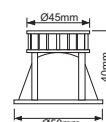
Para apliques tipo MR 16.  
Sustitución de dicroica 50W.  
Dimerizable con dimmer de led.  
For MR16 fixtures, replaces dichroic lamps.  
Dimmable with a led dimmer.



<b>Qlamp</b>	<b>C</b> Cambia	<b>V</b> min-max	<b>W</b> min-max		<b>Lm</b> min-max	<b>mA</b> min-max	<b>K</b> Cambia	<b>LEDs</b> X fila	<b>L</b> ↑ ↓	<b>A</b> → ←
QLAMP20	○○	12-24Vac	3.6W	30°/45°/60°	500/300	30	6000/3000	3	50mm	50mm

## LedTrio

Foco de LED de potencia con capacidad luminosa de hasta 140 lúmenes adaptable en foquitos empotrables para lámparas dicroicas de 50mm de diámetro. Dimerizable con dimmer led.  
Power led light with high brightness capacity up to 140 lumens. Suitable for built in dichroic lamps, diam. 50mm. Dimming by led dimmer.



<b>LedTrio</b>	<b>C</b> Cambia	<b>V</b> min-max	<b>W</b> min-max		<b>Lm</b> min-max	<b>mA</b> min-max	<b>K</b> Cambia	<b>LEDs</b> X fila	<b>L</b> ↑ ↓	<b>A</b> → ←
LEDTRIO	○●●●	Convert.	3x1W	25°/35°/45°	140	350	6000/3000	3	40mm	50mm

## LedTrio Power

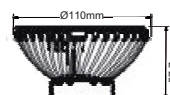
Foco de LED de potencia con convertidor incorporado de 700mA adaptable en lumináries empotrables para lámparas dicroicas de 50mm MR16. Dimerizable con dimmer led.  
Power led light with an integrated 700 mA converter, suitable for MR16 dichroic lamps, diam. 50mm. Dimmable by led dimmer.



<b>LedTrio</b>	<b>C</b> Cambia	<b>V</b> min-max	<b>W</b> min-max		<b>Lm</b> min-max	<b>mA</b> min-max	<b>K</b> Cambia	<b>LEDs</b> X fila	<b>L</b> ↑ ↓	<b>A</b> → ←
LEDTRIOPOWER	○	Convertidor	3x3W	25°/35°/45°	800/700	700	3000 4000/6000	3	83mm	50mm

## AR 111

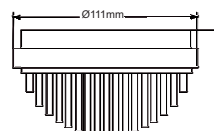
Reemplazo del conocido Q111.  
Replacement for Q111 lamp.



<b>AR 111</b>	<b>C</b> Cambia	<b>V</b> min-max	<b>W</b> min-max		<b>Lm</b> min-max	<b>mA</b> min-max	<b>K</b> Cambia	<b>LEDs</b> X fila	<b>L</b> ↑ ↓	<b>A</b> → ←
AR111-12	○○	Convert.	9W	12	720	350	3000/6000	9x1W	57,7mm	110mm
AR111-25	○○	Convert.	9W	25	520	350	3000/6000	9x1W	57,7mm	110mm
AR111-45	○○	Convert.	9W	45	480	350	3000/6000	9x1W	57,7mm	110mm

## U115

Reemplazo del conocido Q111.  
Replacement for Q111 lamp.



<b>U115</b>	<b>C</b> Cambia	<b>V</b> min-max	<b>W</b> min-max		<b>Lm</b> min-max	<b>mA</b> min-max	<b>K</b> Cambia	<b>LEDs</b> X fila	<b>L</b> ↑ ↓	<b>A</b> → ←
U115-12	○○	Convert.	15W	12	3500	700	3000/6000	5x3W	63mm	111mm
U115-25	○○	Convert.	15W	25	1400	700	3000/6000	5x3W	63mm	111mm
U115-45	○○	Convert.	15W	45	1000	700	3000/6000	5x3W	63mm	111mm



## Lamparas LED Ez1 y GU10



### Lm2

	C color	V min-max	W min-max	° beam	Lm min-max	mA min-max	K color	LEDs x freq	L ↑ ↓	A ← →
LM2/B	○	120-240Vac	3W	180°	180	350	6000	36 SMD	112mm	50mm
LM2/BC	●	120-240Vac	3W	180°	160	350	3000	36 SMD	112mm	50mm



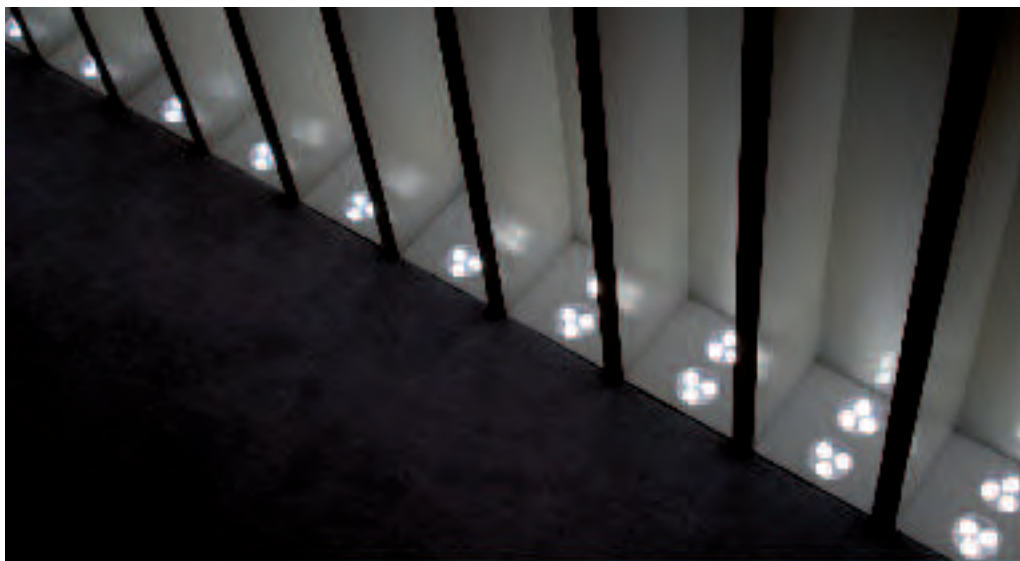
### Lm3

	C color	V min-max	W min-max	° beam	Lm min-max	mA min-max	K color	LEDs x freq	L ↑ ↓	A ← →
LM3/B	○	120-240Vac	3W	90°	180	350	6000	36 SMD	72mm	50mm
LM3/BC	●	120-240Vac	3W	90°	160	350	3000	36 SMD	72mm	50mm



### Lm4

	C color	V min-max	W min-max	° beam	Lm min-max	mA min-max	K color	LEDs x freq	L ↑ ↓	A ← →
LM4SMD/B	○	120-240Vac	6W	180°	400	350	6000	80 SMD	114mm	65mm
LM4SMD/BC	●	120-240Vac	6W	180°	350	350	3000	80 SMD	114mm	65mm
LM45x1W/B	○	120-240Vac	6W	180°	260	350	6000	5x1W LED	114mm	65mm
LM45x1W/BC	●	120-240Vac	6W	180°	220	350	3000	5x1W LED	114mm	65mm



## Lámparas LED PAR



### LmPAR

	C	V	W	°	Lm	mA	K	LEDs x tira	L	A
LMPAR5/B	○	120-240Vac	7,2W	15/25/38/60°	295	350	6000	5x1W LED	96mm	90mm
LMPAR5/BC	●	120-240Vac	7,2W	15/25/38/60°	195	350	3000	5x1W LED	96mm	90mm
LMPAR7/B	○	120-240Vac	9,5W	15/25/38/60°	394	350	6000	7x1W LED	96mm	90mm
LMPAR7/BC	●	120-240Vac	9,5W	15/25/38/60°	256	350	3000	7x1W LED	96mm	90mm



### LmPAR

	C	V	W	°	Lm	mA	K	LEDs x tira	L	A
LMPAR9/B	○	120-240Vac	12,5W	15/25/38/60°	511	350	6000	9x1W LED	122mm	120mm
LMPAR9/BC	●	120-240Vac	12,5W	15/25/38/60°	330	350	3500	9x1W LED	122mm	120mm
LMPAR12/B	○	120-240Vac	15W	15/25/38/60°	640	350	6000	12x1W LED	122mm	120mm
LMPAR12/BC	●	120-240Vac	15W	15/25/38/60°	416	350	3500	12x1W LED	122mm	120mm

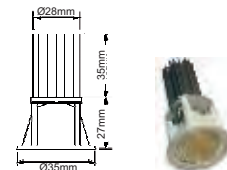
Gama de lámparas y apliques LED RGB, abarca desde el tipo Mr11 al PAR56.  
 Range of LED lamps RGB, from the PAR56 to MR11 type.



## TrioTC

LED de potencia con capacidad luminosa adaptable en foquitos empotrables para lámparas dicróicas de 35mm de diámetro. Equipado con 1 LED de tipo tricolor 3 x 1 W.

High brightness led suitable for dichroic built-in lights, diam. 35mm. Equipped with one 3x1w (tricolour) led.



### TrioTC



TrioTC



3v

3x1W RGB

30/45°

350

62mm

35mm

## LedPlaca



### LedPlaca



LedPlacaRGB45



3v

3W RGB

45

350

42mm

39mm

LedPlacaRGB120



3v

3W RGB

120

350

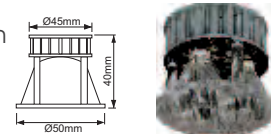
42mm

35mm

## LedTricolor

Lámpara led de 3W RGB. Para apliques tipo dicróica. Con alto rendimiento luminoso en todos los colores.

3W RGB led lamp. For dichroic fixtures. All colours have a high brightness performance.



### LedTricolor



LEDTRIO RGB



3

3x1

30/45

30

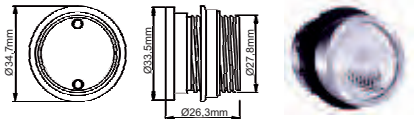
3x1W

30mm

50mm



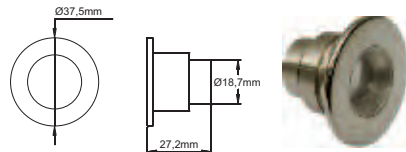
## APL 02



<b>C</b> color	<b>V</b> min-max	<b>W</b> min-max		<b>Lm</b> min-max	<b>mA</b> min-max	<b>LEDs</b>	<b>L</b> ↑	<b>A</b> →
APL 02 RGB	3x3**	3x1W	30-45°	varios-RGB	3x350	1 RGB	28mm	33mm

\*\*Controlado por TRGBOX.

## APL 03

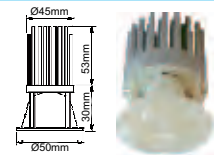


<b>C</b> color	<b>V</b> min-max	<b>W</b> min-max		<b>Lm</b> min-max	<b>mA</b> min-max	<b>LEDs</b>	<b>L</b> ↑	<b>A</b> →
APL 03 RGB	3x3**	3x1	30-45°	varios-RGB	3x350	1RGB	37,5mm	27,2mm

\*\*Controlado por TRGBOX.

## LedTrio Power

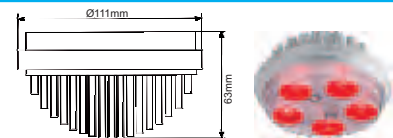
Foco de LED de potencia (adaptable en foquitos empotrables para lámparas dicróicas de 50mm de diámetro).  
Power led light to be fitted in dichroic built-in lights, diam. 50mm.



<b>LedTrioRGB</b>	<b>C</b> color	<b>V</b> min-max	<b>W</b> min-max		<b>mA</b> min-max	<b>K</b> color	<b>LEDs</b> x tipo	<b>L</b> ↑	<b>A</b> →
LEDTRIOPOWERRGB		3-9	3x3W RGB	30°/45°	3x350mA	varios	3x3w	83mm	50mm

## U115

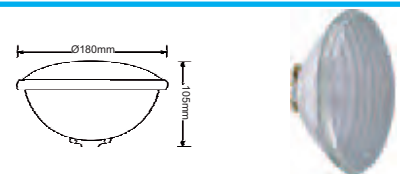
Lámpara de LED de potencia RGB, adaptable en lámparas para bombillas halógenas de 110mm de diámetro.  
RGB power led, for halogen lamps base sockets, diam. 110mm.



<b>U115RGB</b>	<b>C</b> color	<b>V</b> min-max	<b>W</b> min-max		<b>Lm</b> min-max	<b>mA</b> min-max	<b>LEDs</b> x tipo	<b>L</b> ↑	<b>A</b> →
U115RGB		3-15	15W	30°/45°	varios	350mA	5-3x1RGB	63mm	111mm

## Ledpar56

Para recambio de lámpara PAR56 en piscinas. Se alimenta con el mismo transformador a 12Vac. Posibilidad de mando a distancia.  
Replacement for Par56 lamps in swimming pools, uses the same 12vac transformer. Available with remote control.



<b>LedPar56</b>	<b>C</b> color	<b>V</b> min-max	<b>W</b> min-max		<b>Lm</b> min-max	<b>mA</b> min-max	<b>K</b> color	<b>LEDs</b> x Piezo	<b>L</b> ↑	<b>A</b> →
LEDPAR56BL		12Vac	12W	30	2000	1000	6000	252	105mm	180mm
LEDPAR56RGS		12Vac	25W	45	3000	2000	varios-RGB	25x1W	105mm	180mm



Gama de apliques para empotrar IP68 apropiado para instalaciones en piscinas y zonas de agua.

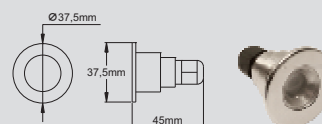
Range of IP68 downlights suitable for swimming pools and water zones.

### APL/P/9



APL/P/9	C color	V min-max	W min-max	° beam	Lm min-max	mA min-max	K color	LEDs X Piezo	L ↑↓	A ↔
APL/P/9/RGB	●●●	24	9W	100°	900	350	varios	3x3wRGB	44mm	58mm
APL/P/9/BL	○	24	9W	100°	1100	500	3000-6000	3x3w	44mm	58mm

### APLO3

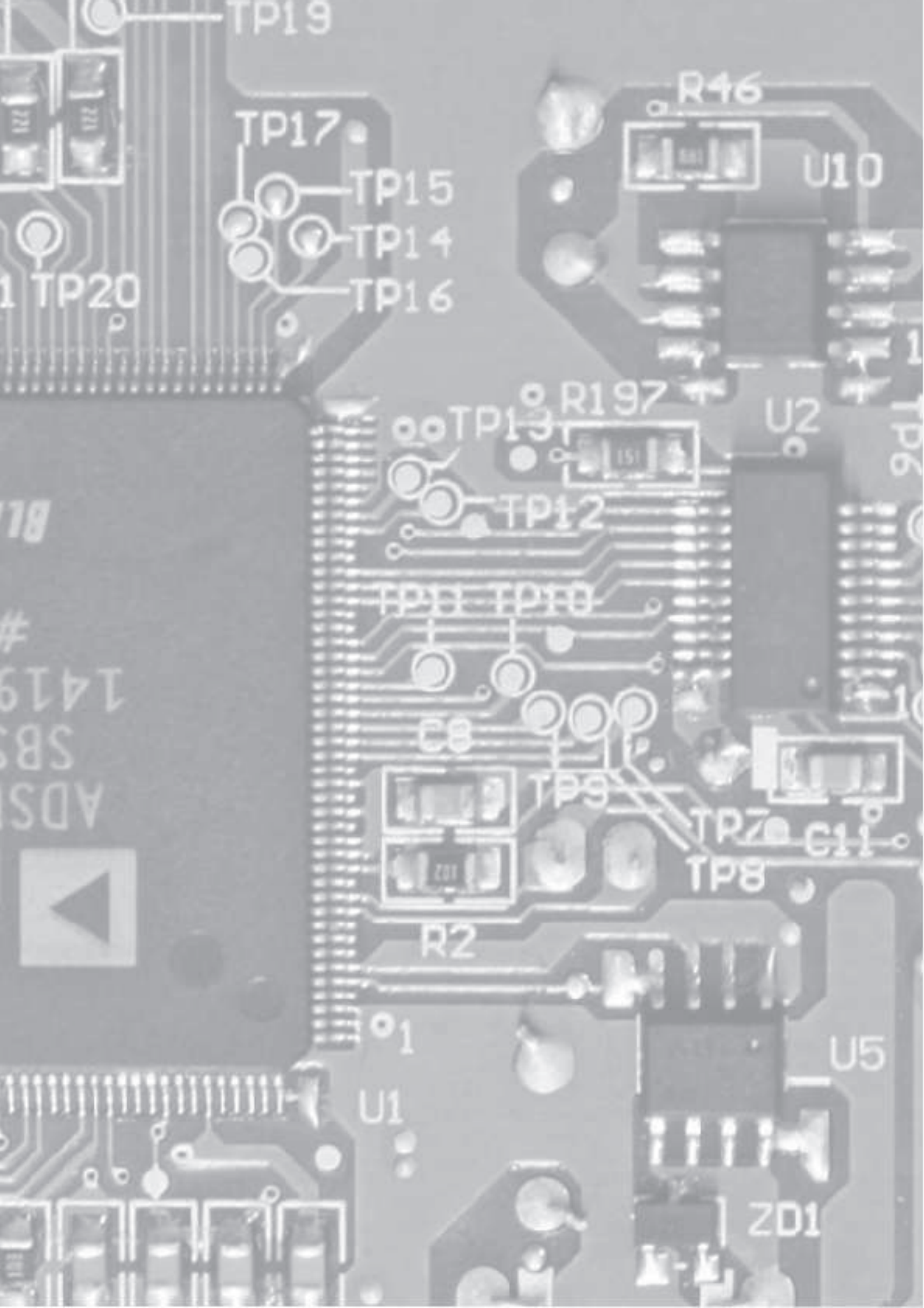


APLO3	C color	V min-max	W min-max	° beam	Lm min-max	mA min-max	K color	LEDs X Piezo	L ↑↓	A ↔
APLO3-1cc	●●●●	12V/24cc	1,2W	25°-45°	100*	350	3000-6000	1x1W	45mm	37,5mm

\* Con lente de 25°

\*\* Con lente de 35°





TP19

TP17

TP15

TP14

TP16

TP20

R46

U10

R197

TP13

TP12

TP11 TP10

C8

TP9

TP7

C11

TP8

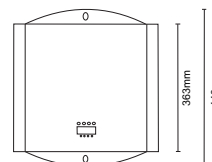
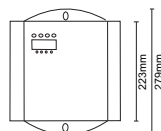
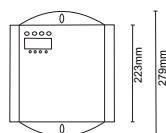
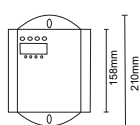
R2

U1

U1

U5

ZD1



## V-Power

V Power no sólo es una fuente de energía fiable, sino también un controlador DMX versátil para iluminación con LEDs de alta potencia. Control de RGB / iluminación RGBW, el V POWER también puede controlar la Vbar monocolor (Cool White / CW, Warm White / WW) LEDs. V Power dispone de muchas funciones de para su perfecto ajuste.

V Power is not only a reliable power supply but also a versatile DMX controller for high brightness leds. RGB/RGBW Control, V Power also controls the mono-colour VBar (Cool White/CW, Warm White / WW). V Power offers many different functions for a perfect tuning.

## VPOWER

	VP 60	VP 120	VP 240	VP 600
Alimentación	100V..240V	100V..240V	100V..240V	100V..240V
Consumo de energía	60W	120W	240W	600W
Voltaje de salida	48V cc	48V cc	48V cc	48V cc
Corriente	350mA por color	350mA por color	350mA por color	350mA por color
Numero de zonas de salida	1	2	4	6
Max cantidad por cada zona	12R, 12G, 12B, 12W	12R, 12G, 12B, 12W	12R, 12G, 12B, 12W	12R, 12G, 12B, 12W
Cantidad total de LED	36 RGB / 48 RGBW	72 RGB / 96 RGBW	144 RGB / 192 RGBW	360 RGB/480 RGBW
Canales DMX	4	8	16	24
Configuración canales	6	6	6	6
Tipo de operaciones	DMX, Master/Slave (maestro /esclavo), Stand Alone (independiente)			
Programas incorporados	Menu incorpora 16 funciones			
Programas editables	Modo AUTO-AUTO. 3 funciones editables por el usuario, con 37 escenas cada una.			
Pantalla	4-digitos (pantalla LCD)			
Conexión DMX	RJ45/XLR	RJ45/XLR	RJ45/XLR	RJ45/XLR
Tamaño	154x210x60mm	234x279x62mm	246x279x90mm	409x443x80mm
Peso	1.2kg	1.4kg	1.8kg	3.2kg

## Wdimmer RGB

Control para cambio RGB por DMX. 2 memorias y dimmer.  
RGB control via DMX. 2 memories and dimmer.

**WD**



WD 4 canales DMX 12Vcc

83,4mm 83,8mm

**WDM**



WDM 6 grupos de 4 canales DMX 12Vcc

83,4mm 83,8mm

## DMXC1

Programador para el control de los sistemas RGB mediante DMX512. Equipado con convertidor para baja tension IP 20 clase 2. Puede controlar hasta 6 direcciones DMX independientes. Display LCD retroiluminado verde para visualizar niveles y funciones. Manejo manual y programable.

RGB system control program via DMX with IP20 type 2 low voltage converter. Up to 6 addresses independently controlled. Green colour LCD display (levels and functions). Manual and programmable control.

**DMXC1**



DMXC1 6 canales DMX 12Vcc

97mm 97mm

## Led-OP2

Programador DMX 4 canales RGB, Dimmer con display gráfico.  
RGB 4-channel DMX programmer, dimmer and graphic display.

**Led-OP2**



Led-OP2 6 grupos de 4 canls 12Vcc

125mm 225mm

## DMX192C

Contiene 192canales DMX, un Joystick asignable para facilitar el uso. Puede reproducir escenas modo manual, modo automático modo musical.

192-channel DMX controller, with assignable joystick for easier handling. Scenes can be reproduced automatically, manually or by music.

**DMX192C**



DMX192C 192 canales DMX 120-230V DMX 9V~12V 300mA

132mm 482mm

## Led-Int

Splitter para 6 Wall dimmer. Posibilidad de controlar independientemente 6 zonas.

Splitter for 6 Wall Dimmers, to control 6 zones independently.

**Led-Int**



Led-Int 6 canales 12Vcc

78mm 482mm

## Software DMX

Interfase ordenador vía USB a DMX. Incorpora un programa con una interfaz de usuario fácil e intuitiva. Se puede controlar cualquier tipo de equipo con DMX.

USB to DMX interface, it comes with an interface program easily and intuitive handed. Any type of DMX equipment can be controlled with this software.

**DMX USB**



DMXUSB1 512 DMX

USB

87mm 78mm

DMXUSB2 1024 DMX con STAND ALONE

USB / 9Vcc

87mm 78mm

STICK 1024 DMX con STAND ALONE


USB / 9Vcc

168mm 128mm



## DMX DALI

Convertidor del protocolo DMX-DALI a PWM.  
DMX-DALI to PWM converter.

DMX	C channels	V min-max	W min-max		L ↓	A →
DMX200	RGB	10 - 24Vcc	50W		69mm	109mm
DMX201	RGB 3x350mA	220V	3W		69mm	109mm
DMX300	Conx directa TRGBOX	220V	-		69mm	109mm
DMX1	Conx y alimentación directa TRGBOX	-	-		70mm	70mm

HC-100	C channels	V min-max	W min-max		L ↓	A →
HC-100	4 XLR	12-24V	100W		82mm	139mm

## TRGBox

Convertidor para mezcla de color  
RGB para LED de 1W.  
Min 3LED, Max 27LED.  
Colour-mix converter.  
RGB for 1w leds.  
Min. 3 leds, max. 27 leds.


	V min-max	I salida		L ↓	A →
	190-265V	I <sub>max</sub> 350mA V <sub>max</sub> 40V		145mm	75mm

## Mandos a distancia en IR y RF

IR2R: Receptor de mando IR para TRGBox. / IR3R: Receptor programador de mando IR para ledline, ledflex, etc.

RF20R: Controlador RGB con receptor radiofrecuencia.

IR2R: TGRBOX control receiver. IR3R:IR control program receiver for Ledline, Ledflex, etc.

IR	C channels	V min-max	W min-max	mA min-max		L ↓	A →
IR2R	3 canales	220V	TRG BOX	-		121mm	34mm
IR3R	3 canales	220V	56W	-		121mm	34mm
RF20R	3 canales	12-24V	144-288W	12A max		128mm	64mm


IR2T: Mando de IR para el control de los receptores IR2R, IR3R y radiofrecuencia para el RF20R.

RF20R: RGB controller with radiofrequency receiver.

Mando IR	C channels	V min-max		L ↓	A →
IR2T	3 canales	2x Pila 1,5V AAA		140mm	63mm
RF20T	3 canales	1x Pila		85mm	52mm

## Reguladores de corriente para Led

Ampliled	C channels	V min-max	W min-max		L ↓	A →
Ampliled2	RGB	12-24V	180/360		39mm	165mm

Dimmer	C channels	V min-max	W min-max	mA min-max		L ↓	A →
LEDDimmer	1 canal	12-24V	96-192W	8Amax		89mm	59mm
*Dim6-IR	1 canal	12-24V	6W	350max		87mm	87mm
KQZ-5	RGB	12-24V	24-48W	2Amax		78mm	40mm

\*Equipo diseñado para la regulación de LED de potencia de 1W a 350mA, máximo 6 LED  
También tiene la posibilidad de controlar Ledflex añadiéndole un ampliled.



## MPL

Alimentador para LED.  
Led power.



	V min-max	I salida	L	A
MPL 1	190-240V	350mA 12V	32mm	51mm
MPL 3	190-240V	350mA 12V	32mm	51mm
MPL 5	190-240V	500mA 9V	32mm	51mm
MPL 4	190-240V	700mA 6V	32mm	51mm
MPL 9	190-240V	900mA 5V	32mm	51mm

## TRGDimmer

Convertidor para alimentar LED de  
1W de potencia. Min 3LED, Max 27LED.  
Dimmerizable por pulsador.

1w led converter.

Min. 3 ledss, max. 27 leds.

Dimmable by push-button.



	V min-max	I salida	L	A
	190-265V	I <sub>max</sub> 350mA V <sub>max</sub> 40V	145mm	75mm

## Serie PD



	V min-max	I salida	L	A
PDL110	190-265V	350mA 40V	110mm	48mm
Pd312	190-265V	350mA 48V	138mm	40mm
Pd315	190-265V	500mA 38V	138mm	40mm
Pd309	190-265V	700mA 38V	138mm	40mm
Pd316	190-265V	1000mA 24V	138mm	40mm

## LEDCON

Convertidor diseñado para ubicar  
junto al LED de potencia, pudiendo  
con una sola línea de alimentación  
alimentar diferentes tipos de LED.

Converter that works together with the  
Power Led, feeding different types of  
leds in one line only.



	V min-max	I salida	L	A
LEDCON350	10..28V	350mA	40mm	18mm
LEDCON500	10..28V	500mA	40mm	18mm
LEDCON700	10..28V	700mA	40mm	18mm
LEDCON RGB	24V	3x350mA	48mm	50mm

### SLT15-12

Alimentador para LED.  
Salida 12V.  
Led converter.  
12V output.



190-240V

1250mA

120mm

45mm

### PD/LS/MUA/EPF

Alimentador conmutado para LED  
tipo MSD. (LEDTIRA, LEDFLEX,  
LEDLINE, etc)  
MSD led converter  
(Ledtira, Ledflex, Ledline).



PD25-12	100-240V	25w	12v		51mm	91mm
LS50-12	100-240V	50w	12v		100mm	98mm
LS75-12	100-240V	75w	12v		130mm	98mm
PD100-12	100-240V	100w	12v		97mm	160mm
PD150-12	100-240V	150w	12v		97mm	200mm
MUA351-12	100-240V	350w	12v		100mm	220mm
EPF-U500-S12	100-240V	500w	12v		100mm	220mm
PD25-24	100-240V	25w	24v		50mm	90mm
LS50-24	100-240V	50w	24v		80mm	99mm
LS75-24	100-240V	75w	24v		Xmm	Xmm
PD100-24	100-240V	100w	24v		95mm	160mm
PD150-24	100-240V	150w	24v		110mm	200mm
MUA351-24	100-240V	350w	24v		115mm	227mm
EPF-U500-S24	100-240V	500w	24v		115mm	227mm

### C series

Alimentador de 12V para LED tipo  
LEDLINE con baterías recargables.  
12V converter for Ledline leds,  
with rechargeable battery.



C-10CC	220-240V	2A 25W			240mm	90mm
C-30CC	220-240V	4A 50W			240mm	90mm
C-150CC	220-240V	12A 150W			310mm	240mm

### WPT

Alimentador para leds Ip65.  
IP65 led converter.



WPT30	170-240V	30W			30mm	200mm
WPT60	170-240V	60W			68mm	180mm
WPT100	170-240V	100W			-	-

C/ San Jacinto, 16 y 21 - bajo \* 46008 Valencia Tel: (34) 963 840 789 Fax: (34) 963 540 026  
E-mail: [info@avanceluz.es](mailto:info@avanceluz.es) [www.avanceluz.es](http://www.avanceluz.es)

